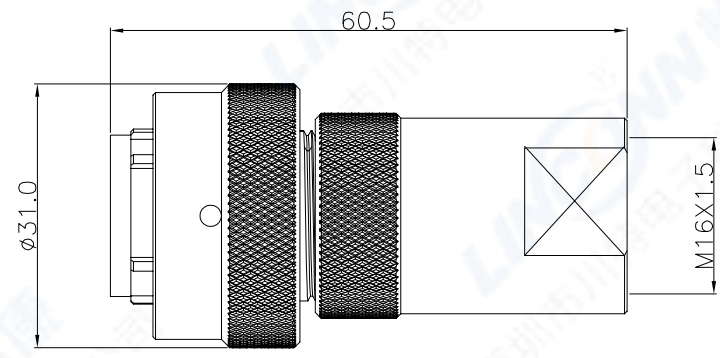
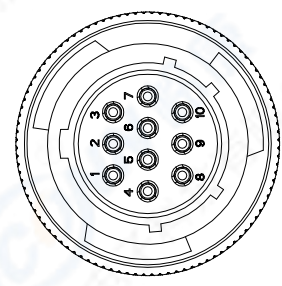
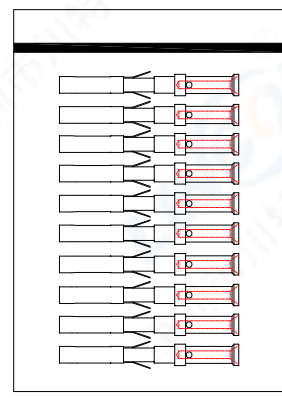


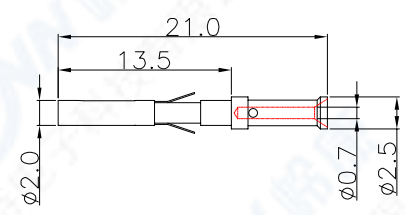
ECN	REV	DESCRIPTION	DATE	APPROVED

10pcs装一个小袋



单针100%插拔、外爪装配方向检验

FEMALE PIN



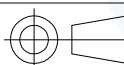
包装要求

1. 针芯：10pcs装一个小袋
2. 成品单一包装：  
连接器、密封垫、针芯装一个PE袋
3. 中性包装材料


技术特性

1. 电气特性
  - A. 接触电阻  $\leq 5 \text{ m}\Omega$
  - B. 额定工作电流：5A
  - C. 额定工作电压：AC.110V
  - D. 耐电压：AC.1550V(50Hz)
  - E. 绝缘电阻  $\geq 2000 \text{ M}\Omega$
2. 机械特性
  - A. 机械寿命：750次
  - B. 防水等级：IP67
  - C. 振动：10-55Hz，位移振幅0.66mm
  - D. 碰撞：10-40 次/分钟，加速度250m/s<sup>2</sup>
  - E. 温度等级：-45°C,+125°C
  - F. 盐雾测试：48H

4	针芯/PIN: 铜合金镀金/Copper, G/F
3	外壳/Outer Shell: 铝合金镀化学镍/Aluminium alloy, Nickel plated
2	密封圈/O-RING: Rubber
1	绝缘体/Insulator: PPS
序号ITEM	名称 & 规格/Name & Description

	SCALE	F
	SHEET	DIMENSION
1 OF 1	MM	
DWG NO.	REV.	
C860011	A0	

TOLERANCES ARE: DECIMALES ANGLES	
X ± 0.10	±
XX ± 0.05	
APPROVALS	DATE
APPROVED:	
CHECKED:	
CHECKED:	
DRAWN: pengsen	04/16/2020

TITLE: 10Pin plug connector	
PART NO. CTKKH16N1410KC02	REV. *
 <b>L inconn E lc Tech C o.,L TD</b>	