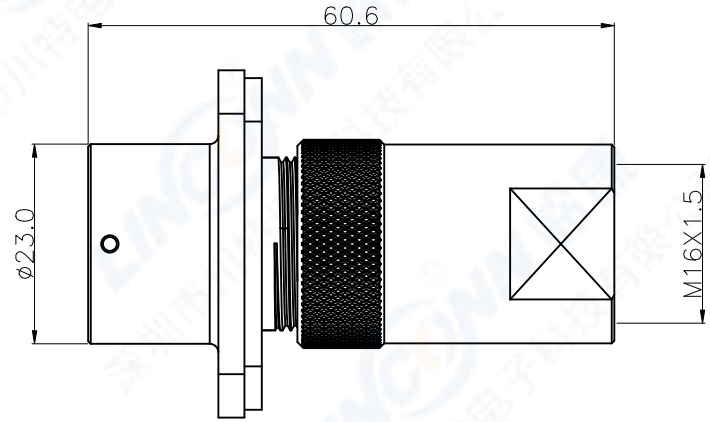
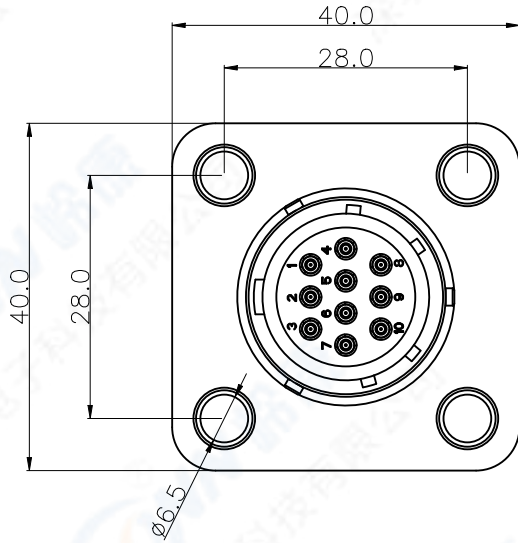
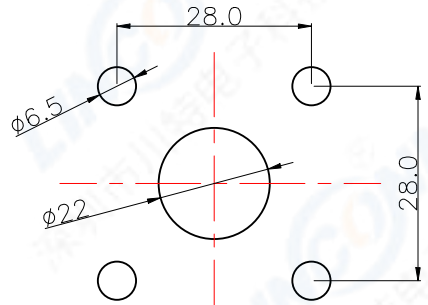


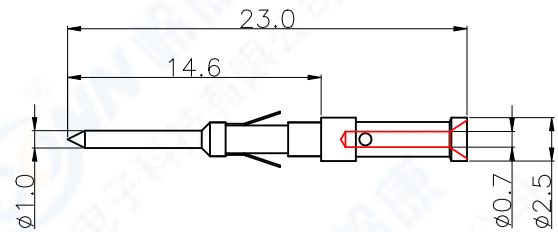
ECN	REV	DESCRIPTION	DATE	APPROVED

安装尺寸

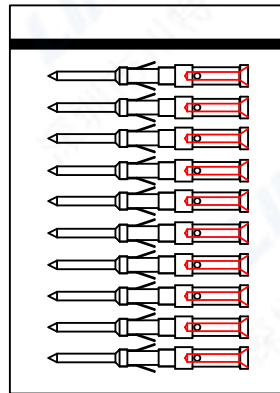


单针100%外爪装配方向检验

MALE PIN



10pcs装一个小袋



包装要求

- 针芯: 10pcs装一个小袋
- 成品单一包装:
连接器、密封垫、针芯装一个PE袋
- 中性包装材料

技术特性

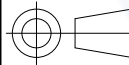
1. 电气特性


- 接触电阻 $\leq 5 \text{ m}\Omega$
- 额定工作电流: 5A
- 额定工作电压: AC 110V
- 耐电压: AC 1550V (50Hz)
- 绝缘电阻 $\geq 2000 \text{ M}\Omega$

2. 机械特性

- 机械寿命: 750次
- 防水等级: IP67
- 振动: 10-55Hz, 位移振幅 0.66mm
- 碰撞: 10-40 次/分钟, 加速度 250m/s²
- 温度等级: -45° C, +125° C
- 表面处理: 高磷化学镍 10 μm (中性盐雾 96H)

4	针芯/PIN: 铜合金镀金/Copper, G/F
3	外壳/Outer Shell: 铝合金镀化学镍/Aluminium alloy, Nickel plated
2	密封圈/O-RING: Rubber
1	绝缘体/Insulator: PPS
序号 ITEM	名称 & 规格/Name & Description

	SCALE	TOLERANCES ARE:	
	F	DECIMALES	ANGLES
SHEET	DIMENSION	$X \pm 0.5$	\pm
1 OF 1	MM	APPROVALS	DATE
DWG NO.	REV.	APPROVED:	
	A0	CHECKED:	
		CHECKED:	
		DRAWN: pengsen	06/26/2023

TITLE:		10Pin socket connector	
PART NO.	CZKXH10N1410JC02	REV.	*
		Linconn Elc Tech Co.,LTD	