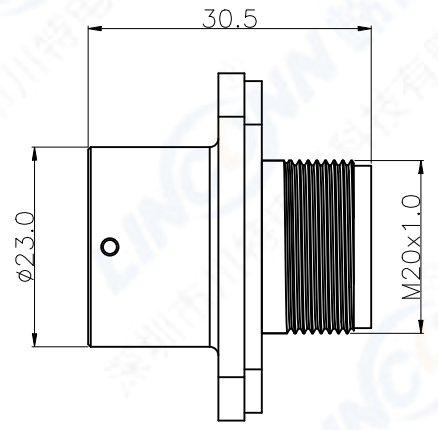
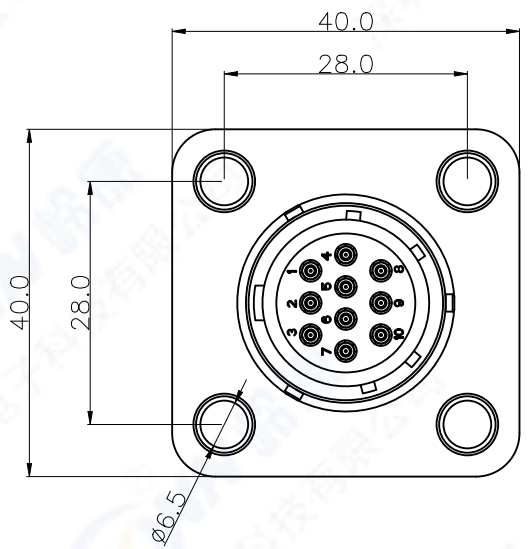
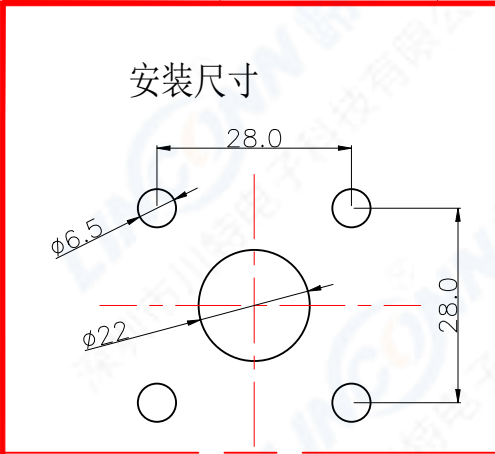
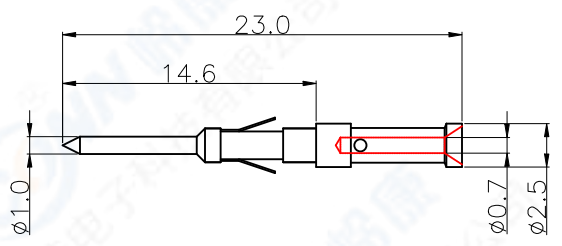


ECN	REV	DESCRIPTION	DATE	APPROVED

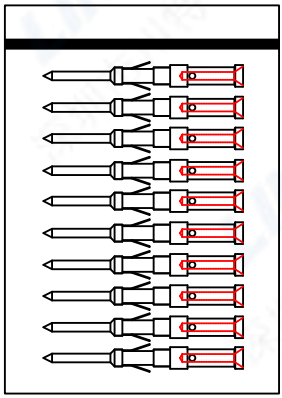


单针100%外爪装配方向检验

MALE PIN



10pcs装一个小袋



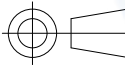
包装要求

1. 针芯: 10pcs装一个小袋
2. 成品单一包装:
连接器、密封垫、针芯装一个PE袋
3. 中性包装材料

技术特性

- | | |
|---|--|
| <ol style="list-style-type: none"> 1. 电气特性 <ul style="list-style-type: none"> A. 接触电阻 $\leq 5 \text{ m}\Omega$ B. 额定工作电流: 5A C. 额定工作电压: AC. 110V D. 耐电压: AC. 1550V(50Hz) E. 绝缘电阻 $\geq 2000 \text{ M}\Omega$ | <ol style="list-style-type: none"> 2. 机械特性 <ul style="list-style-type: none"> A. 机械寿命: 750次 B. 防水等级: IP67 C. 振动: 10-55Hz, 位移振幅0.66mm D. 碰撞: 10-40 次/分钟, 加速度250m/s² E. 温度等级: -45° C, +125° C F. 表面处理: 高磷化学镍10 μm (中性盐雾96H) |
|---|--|

4	针芯/PIN: 铜合金镀金/Copper, G/F
3	外壳/Outer Shell: 铝合金镀化学镍/Aluminium alloy, Nickel plated
2	密封圈/O-RING: Rubber
1	绝缘体/Insulator: PPS
序号ITEM	名称 & 规格/Name & Description

	SCALE	TOLERANCES ARE: DECIMALES X ± 1 · X ± 0.5 ANGLES ±
	F	
SHEET	DIMENSION	APPROVALS
1 OF 1	MM	APPROVED:
DWG NO.	REV.	CHECKED:
	A0	CHECKED:
		DRAWN: pengsen

TITLE:	10Pin socket connector	
PART NO.	CZKKH10N1410JC	REV. *
DATE	07/01/2023	